

クリックロガー

Click Logger

仕様書

2013年7月25日発行

2016年6月29日改訂

株式会社ティ・アンド・シー・テクニカル

本社：東京都足立区 千住仲町40-12

TEL：03（3870）7101

FAX：03（3870）7102

ソフトウェアの仕様

■性能

サンプリング周期	1 ~ 9999 秒
----------	------------

■動作環境

CPU	Pentium 1GHz 以上
メモリ	512MB 以上
ハードディスク	空き容量 2GB 以上
インターフェース	USB ポート 2 口必要
対応 OS	Windows XP SP3 / Vista SP1 / 7 / 8 / 10
.NET Framework	4.0 以上

専用 USB メモリの中身

■ 「Click Logger」フォルダ

- ・ クリックロガー アプリケーション本体

■ 「Click Logger ドキュメント」フォルダ

- ・ クリックロガー 仕様書
- ・ クリックロガー 取扱説明書

■ 「スタートアップ」フォルダ

- ・ 通信アダプタの導入手順書
- ・ 通信アダプタ ドライバ インストーラー
- ・ Windows 8 への導入手順書
- ・ .NET Framework 4.0 インストーラー

■ 「M-System」フォルダ

- ・ RZMS-U9 仕様書 *メーカー資料
- ・ RZMS-U9 取扱説明書 *メーカー資料
- ・ RZMS-U9 設定ソフト インストーラー *メーカー資料

入力装置（RZMS-U9 PC レコーダー）の仕様

■電源

供給電源	AC100V 50/60Hz
消費電力	約 5VA
接続方式	AC コンセント（アース付き 3P プラグ）

■アナログ入力

チャンネル数	12 点
信号種類	直流電圧信号 / 直流電流信号 ¹ / 熱電対 / 測温抵抗体 / ポテンショメータ * レンジは別項に記載
接続方式	M3 ねじ端子接続（締め付けトルク 0.6N・m）

■性能

絶縁抵抗	100MΩ 以上 / DC 500V ²
耐電圧	500V ピーク 1 分間

■使用環境

設置方法	卓上または壁、DIN レール取付
質量	約 520g

* 詳細はメーカー仕様書「RZMS-U9 仕様書」をご参照ください

¹電流検出用 250Ω 抵抗を並列接続して直流電圧信号として取り込みます

² アナログ入力端子 CH1～CH12 - 通信端子 - 接地端子 - 電源プラグ間

入力種類とレンジ

■ 直流電圧

A1	±60mV
A2	±125mV
A3	±250mV
A4	±500mV
A5	±1000mV
A6	±3V
A7	±6V
A8	±12V

■ 直流電流

B1	4-20mA * 制限抵抗 250Ω を付加
B2	0-20mA * 制限抵抗 250Ω を付加

■ 熱電対

C1	(PR)
C2	K (CA)
C3	E (CRC)
C4	J (IC)
C5	T (CC)
C6	B (RH)
C7	R
C8	S
C9	C (WRe 5-26)
C10	N
C11	U
C12	L
C13	P (Platinel II)

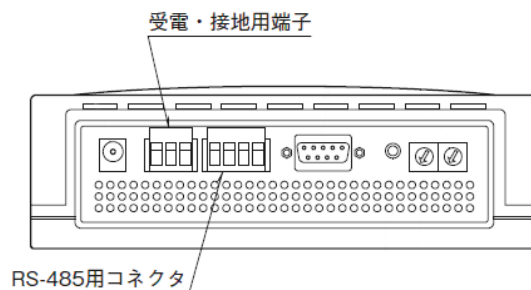
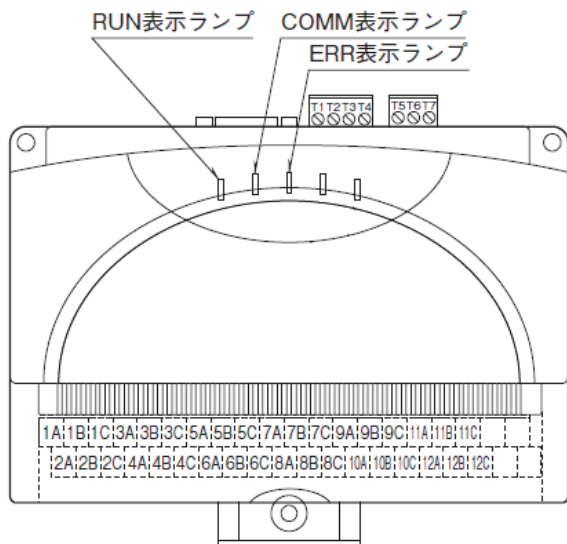
■ 測温抵抗体

D1	Pt100 (JIS '89)
D2	Pt100 (JIS '97, IEC)
D3	Pt200
D4	Pt300
D5	Pt400
D6	Pt500
D7	Pt1000
D8	Pt50Ω (JIS'81)
D9	JPt100 (JIS'89)
D10	Ni100
D11	Ni120
D12	Ni508.4Ω
D13	Ni-Fe604
D14	Cu10 (25°C)

■ ポテンシオメータ

E1	0 ~ 200Ω
E2	0 ~ 500Ω
E3	0 ~ 5KΩ

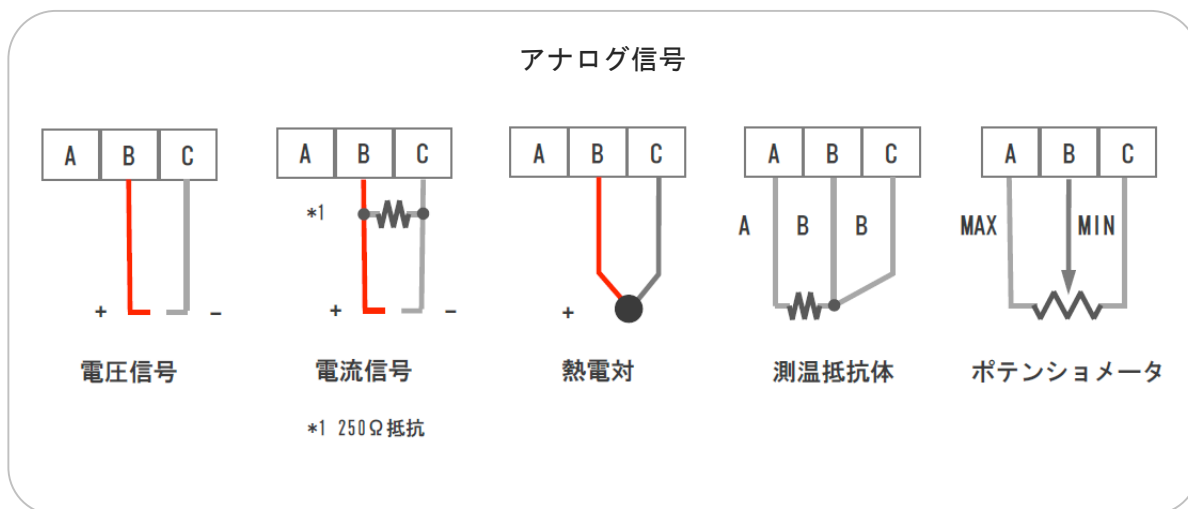
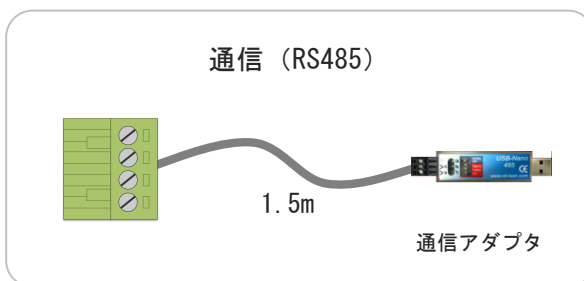
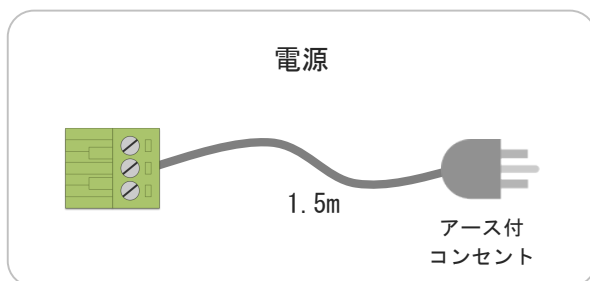
■動作表示ランプ



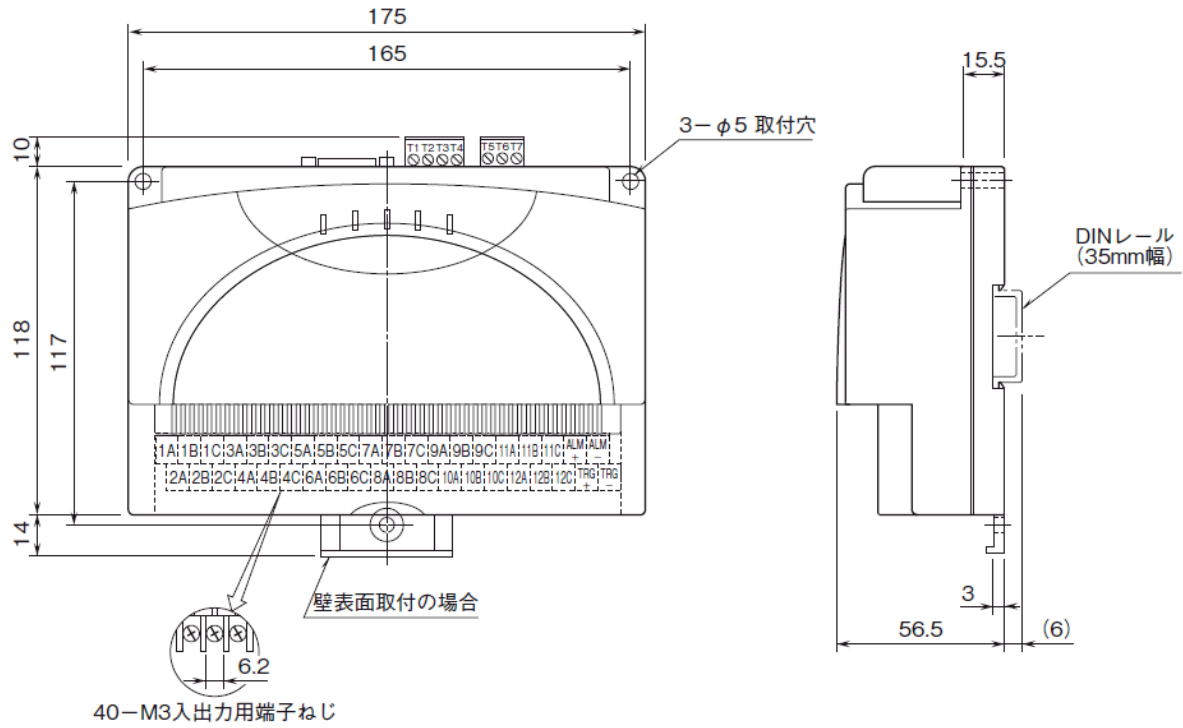
<動作状態表示ランプ>

- RUN : 緑色 LED、正常時点滅
- COMM : 黄色 LED、通信実行時点灯
- ERR : 赤色 LED、内部異常時点灯

■接続端子



■ 寸法



注：水平でなく垂直のDINレールに取付ける場合、重力による滑り落ち防止のために、オムロン製 エンドプレート（形式：PFP-M）、IDEC製 止め金具（形式：BNL6）などの固定金具のご使用をお奨めします。